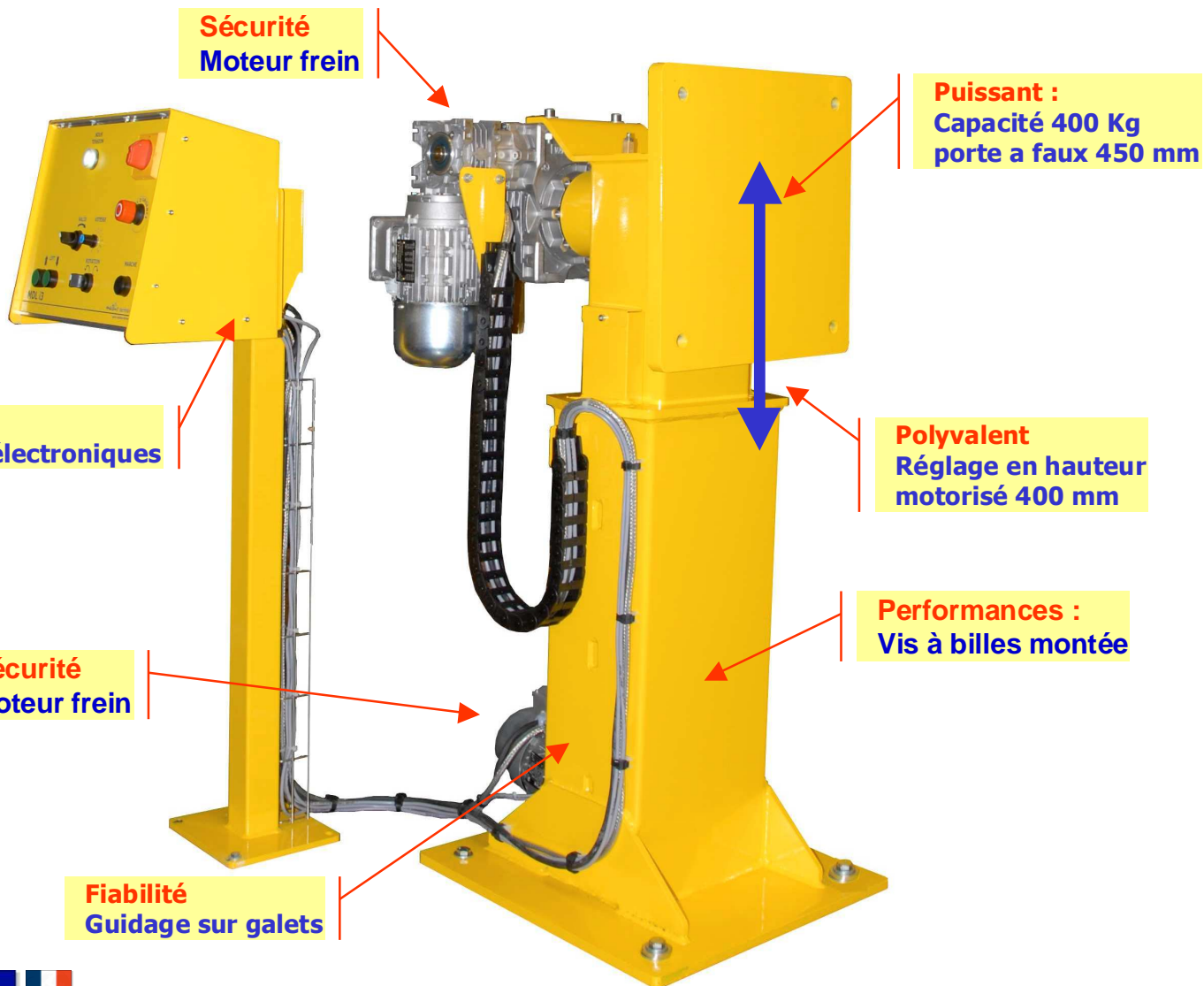


# MDL i3

## Vireurs colonne "Lift" 600-400 kg



**Créé Fabriqué en CEE**

### Options

- Version renforcée : 450 k à 800 mm
- Vitesse variable de 1 à 5 t/min couple 32 à 65 daNm
- Fins de course limite rotation course 180°
- Graissage automatique vis montée
- Commande haute sécurité 2 mains
- Pédale de commande simple 1 sens avec arrêt d'urgence (vitesse 1.3 t/min)
- Pédale de commande double 2 sens avec arrêt d'urgence (vitesse 1.3 t/min)
- Télécommande sans fil

### Caractéristiques techniques

- Capacité 400 kg à 450 mm du réducteur
- Charge maxi 600 kg
- Plateau tournant 400x400
- Réglage en hauteur moteur frein vis à bille
- Course de 800 à 1200 mm
- Vitesse de rotation 2.5 t/min 65 daNm
- Alimentation 220 V monophasé
- Fixation au sol : ancrage platine 500x500
- Dimensions :  
L 900 H 1300 P 980, poids : 220 kg

*mathis technologies*

35 rue de Nantes  
85710 LA GARNACHE  
[www.mathis-technologies.fr](http://www.mathis-technologies.fr)

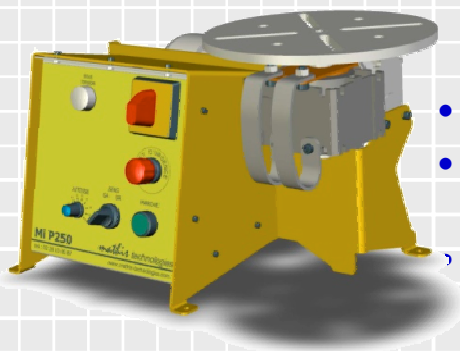
Tél. : 02 28 10 00 87 Fax : 02 28 10 20 11

Email : [contact@mathis-technologies.fr](mailto:contact@mathis-technologies.fr)

# POSITIONNEURS DE SOUDURE

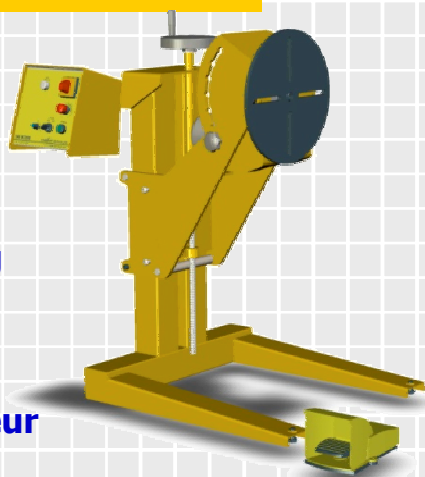
## UNE GAMME POLYVALENTE

### GAMME MINI

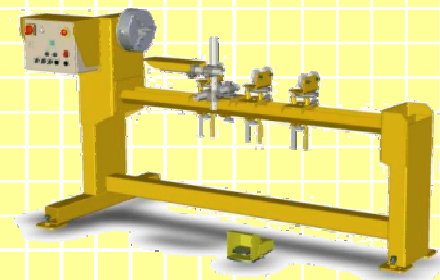


- Charge de 50 kg
- Plateau Ø 250 ou mandrin Ø 120
- Orientable

### GAMME MEDIUM

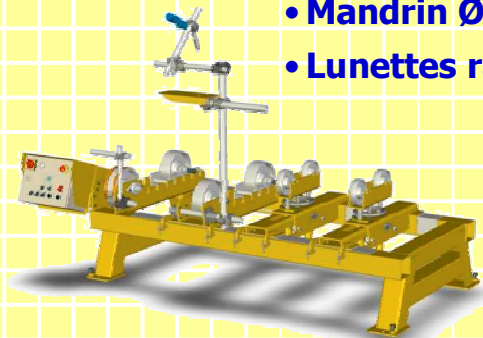


- Charge de 200 kg
- Plateau Ø 400
- Mandrin Ø 250
- Réglage en hauteur
- Orientable



### TOUR A SOUDER

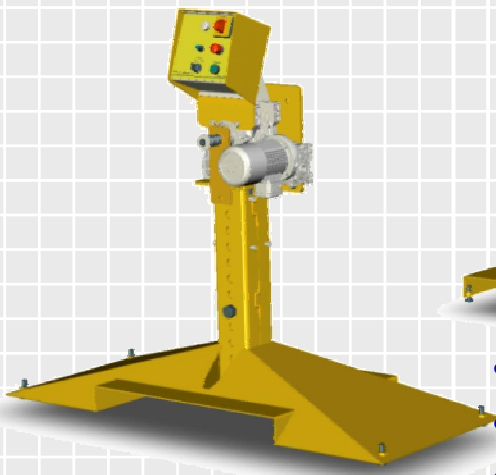
- Charge de 200 kg
- Mandrin Ø 120
- Lunettes rapides



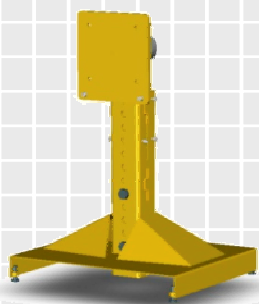
### VIREUR BANC

- Charge de 6000 kg
- Automatisation
- Lunettes support réglables

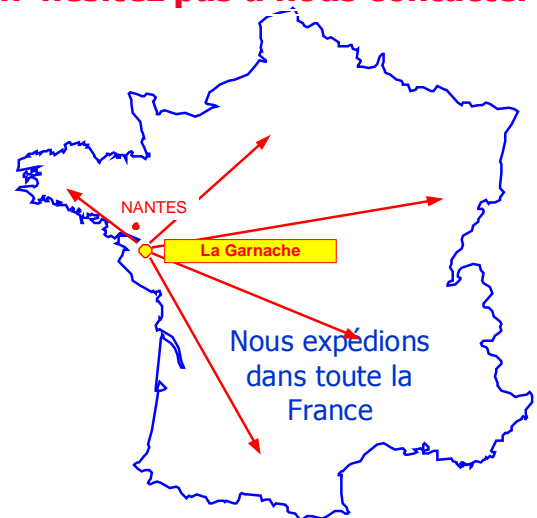
## POLYSOUDEUR



- Charge 1500 kg
- Réglage en hauteur
- Vitesse variable



Pour tout renseignement  
n'hésitez pas à nous contacter



**Créé Fabriqué en CEE**

*mathis technologies*

35 rue de Nantes  
85710 LA GARNACHE  
[www.mathis-technologies.fr](http://www.mathis-technologies.fr)

Tél. : 02 28 10 00 87 Fax : 02 28 10 20 11

Email : [contact@mathis-technologies.fr](mailto:contact@mathis-technologies.fr)