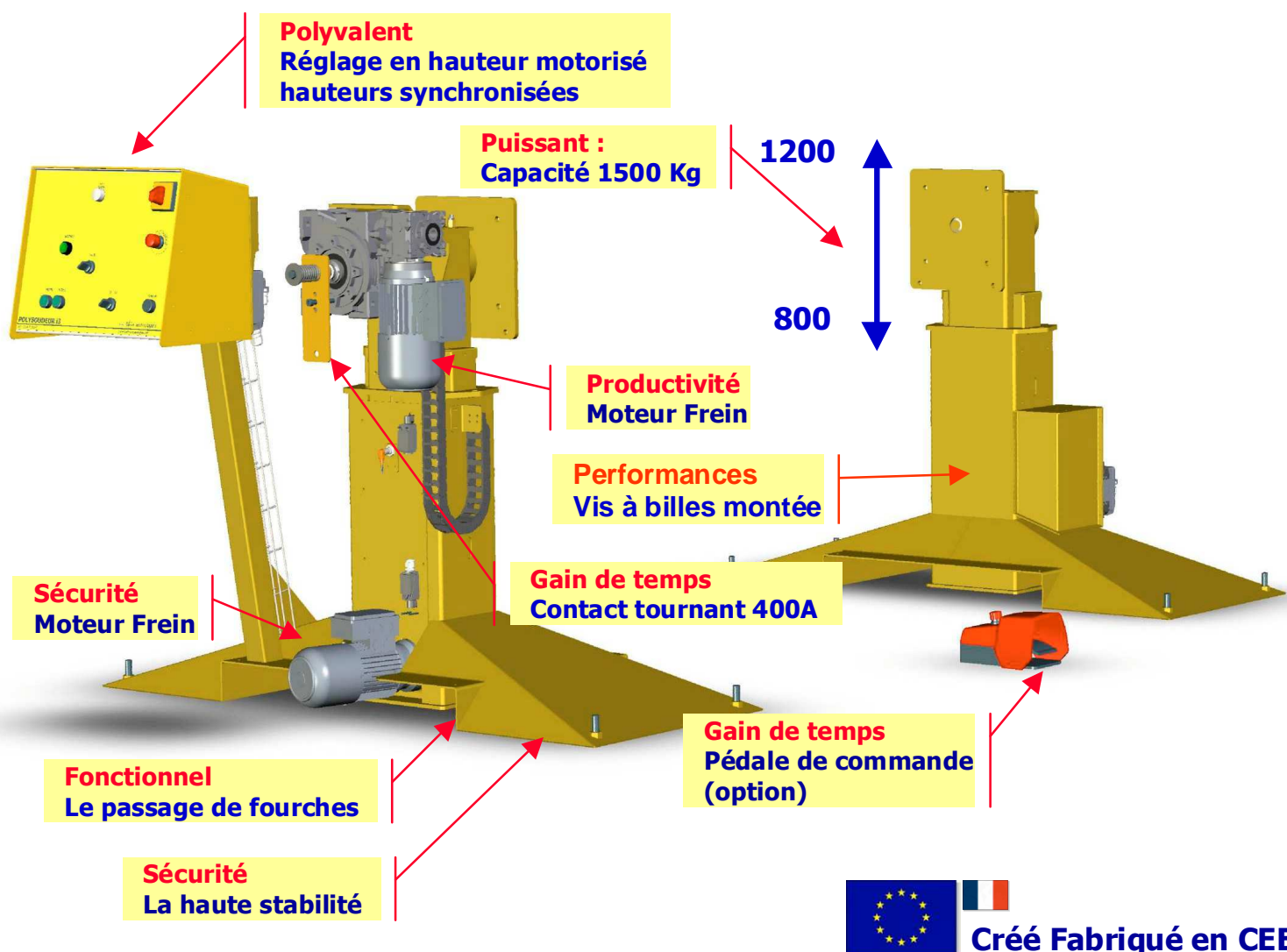


POLYSOUDEUR i3

Vireur d'outillages de soudure 1500 kg Hauteur variable motorisée



Options

- Vitesse variable de 1 à 5 t/min couple 32 à 65 daNm
- Réglage en hauteur gamme étendue de 900 à 1450 mm
- Commande sécurisée type Bi manuelles
- Pédale 1 sens + arrêt d'urgence (1.3 t/min)
- Pédale 2 sens + arrêt d'urgence (1.3 t/min)
- Arbre creux passage air ou hydraulique + raccord tournant
- Version renforcée 2 500 kg
- Télécommande

Caractéristiques techniques

- Charge 1500 Kg
- Moteur frein
- Réglage en hauteur motorisé de 800 à 1200 mm
- Ecartement de 1500 à 6 000 mm
- Alimentation câble 5 m, 220 V mono
- Vitesse de rotation 2.5 t/min
- Couple 65 daNm
- Dimensions : (position basse)
- L 1500 P 1100 H 1300 poids 280 kg
- L 1500 P 700 H 1300 poids 190 kg

mathis technologies

35 rue de Nantes
85710 LA GARNACHE
www.mathis-technologies.fr

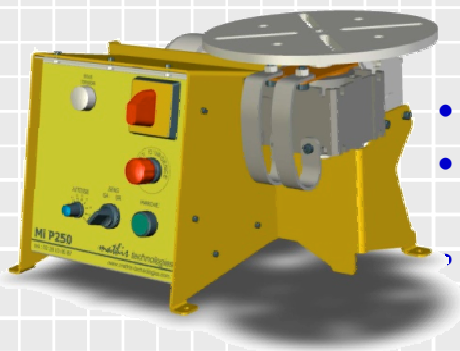
Tél. : 02 28 10 00 87 Fax : 02 28 10 20 11

Email : contact@mathis-technologies.fr

POSITIONNEURS DE SOUDURE

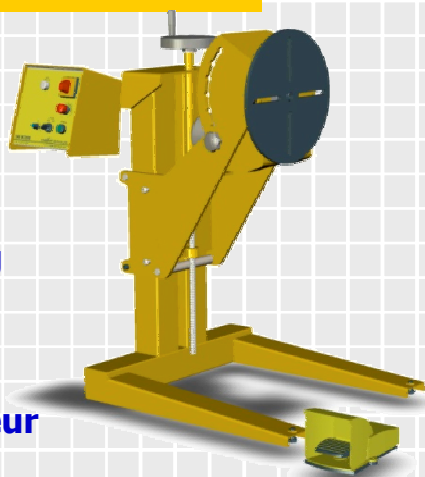
UNE GAMME POLYVALENTE

GAMME MINI

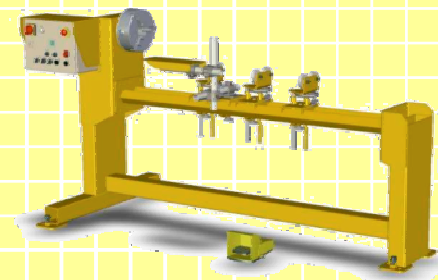


- Charge de 50 kg
- Plateau Ø 250 ou mandrin Ø 120
- Orientable

GAMME MEDIUM

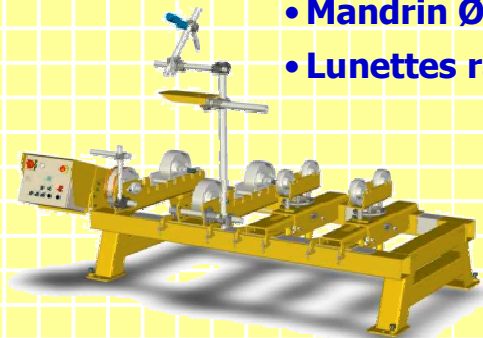


- Charge de 200 kg
- Plateau Ø 400
- Mandrin Ø 250
- Réglage en hauteur
- Orientable



TOUR A SOUDER

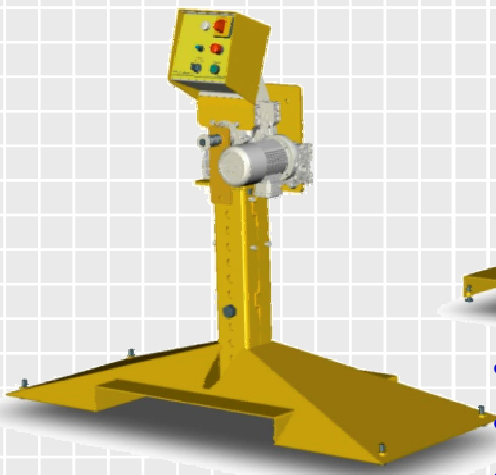
- Charge de 200 kg
- Mandrin Ø 120
- Lunettes rapides



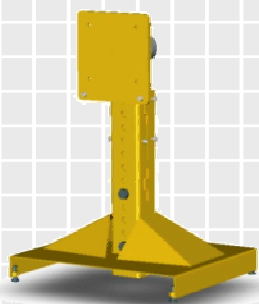
VIREUR BANC

- Charge de 6000 kg
- Automatisation
- Lunettes support réglables

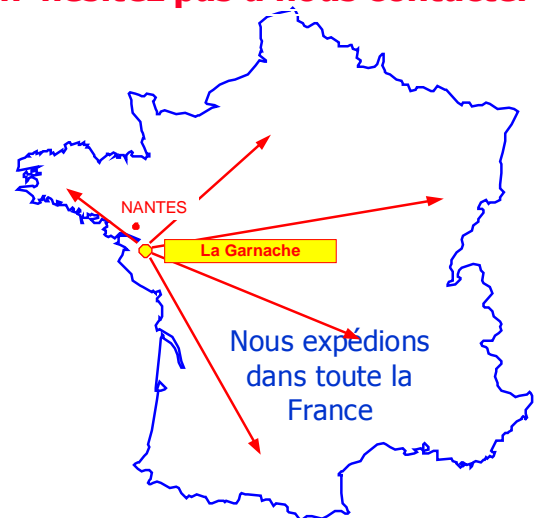
POLYSOUDEUR



- Charge 1500 kg
- Réglage en hauteur
- Vitesse variable



Pour tout renseignement
n'hésitez pas à nous contacter



Créé Fabriqué en CEE

mathis technologies

35 rue de Nantes
85710 LA GARNACHE
www.mathis-technologies.fr

Tél. : 02 28 10 00 87 Fax : 02 28 10 20 11

Email : contact@mathis-technologies.fr