

POLYSOUDEUR Mi

Vireurs d'outillages de soudure légers 650 kg



Fiabilité :
Variateur Electronique

Puissant :
Capacité 650 Kg

Productivité
Motoréducteur
Frein

Polyvalent
Réglage en hauteur

Gain de temps
Contact tournant 400A

Sécurité
La haute stabilité

Fonctionnel
Le passage de fourches



Créé Fabriqué en CEE

Options

- Vitesse variable de 1 à 6.6 t/min couple 15 à 24 daNm

Caractéristiques techniques

- Charge 650 Kg
- Moteur frein
- Réglage en hauteur de 800 à 1150 mm
- Ecartement de 1500 à 6 000 mm
- Alimentation câble 5 m, 220 V mono
- Vitesse de rotation 3.3 t/min
- Couple 24 daNm
- Dimensions :
L 1200 H 1250 P 400, poids : 57 kg
L 740 H 1000 P 600, poids : 30 kg

mathis technologies

35 rue de Nantes
85710 LA GARNACHE
www.mathis-technologies.fr

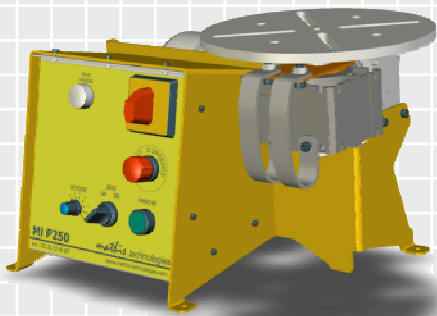
Tél. : 02 28 10 00 87 Fax : 02 28 10 20 11

Email : contact@mathis-technologies.fr

POSITIONNEURS DE SOUDURE

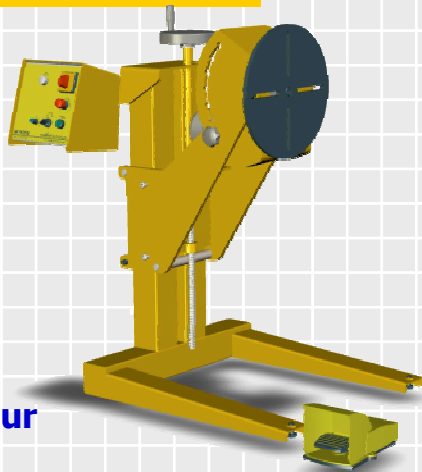
UNE GAMME POLYVALENTE

GAMME MINI

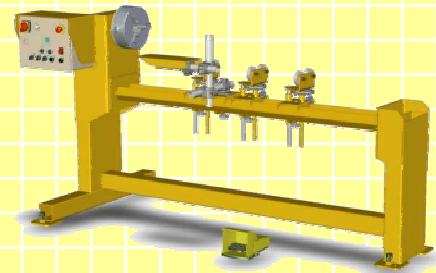


- Charge de 50 kg
- Plateau Ø 250 ou mandrin Ø 120
- Orientable

GAMME MEDIUM

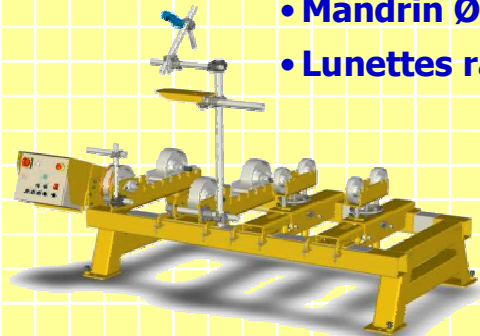


- Charge de 200 kg
- Plateau Ø 400
- Mandrin Ø 250
- Réglage en hauteur
- Orientable



TOUR A SOUDER

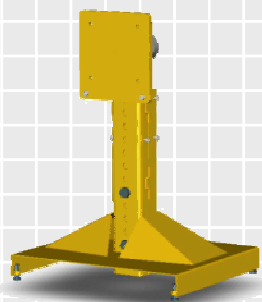
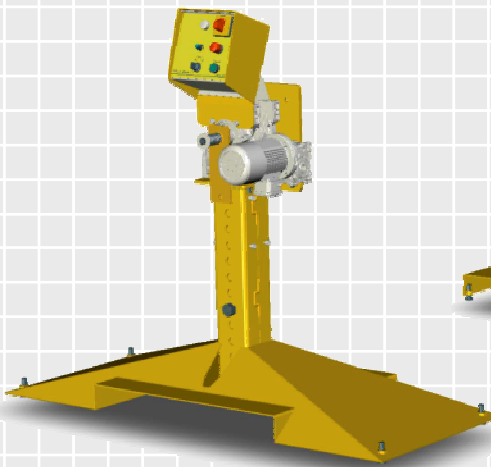
- Charge de 200 kg
- Mandrin Ø 120
- Lunettes rapides



VIREUR BANC

- Charge de 6000 kg
- Automatisation
- Lunettes support réglables

POLYSOUDEUR



- Charge 1500 kg
- Réglage en hauteur
- Vitesse variable

Pour tout renseignement
n'hésitez pas à nous contacter



Nous expédions
dans toute la
France



Créé Fabriqué en CEE

mathis technologies

35 rue de Nantes
85710 LA GARNACHE
www.mathis-technologies.fr

Tél. : 02 28 10 00 87 Fax : 02 28 10 20 11

Email : contact@mathis-technologies.fr