

# Mi M125

## Positionneur Mini

**Polyvalent**  
Mandrin Ø 125 mm

**Solidité et Puissance**  
Moto Réducteur IP 54

**Sécurité Fiabilité**  
Contact Tournant 250A

**Pratique**  
Plateau Orientable

**Précision et Qualité**  
Variateur électronique

**Fonctionnalité**  
Pédale de commande



**Créé Fabriqué en CEE**

### Options

- Cycle automatique avec gestion du recouvrement
- Accoudoir
- Support de torche escamotable
- Version Plateau Ø400

### Caractéristiques techniques

- Capacité 50 kg à 50 mm
- Mandrin Ø 125 mm
- Vitesse de rotation
  - Mig de 0.2 à 5.3 t/min 50 à 100 Nm
  - Tig de 0.1 à 2.6 t/min 50 à 100 Nm
  - Sp de 0.6 à 9 t/min 50 à 100 Nm
- Alimentation 220 V monophasé
- Pédale de commande
- Plateau orientable
- Dimensions :  
L 500 H 320 P 350, poids : 27kg

*mathis technologies*

35 rue de Nantes  
85710 LA GARNACHE  
[www.mathis-technologies.fr](http://www.mathis-technologies.fr)

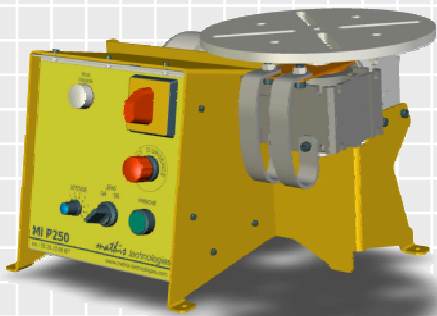
Tél. : 02 28 10 00 87 Fax : 02 28 10 20 11

Email : [contact@mathis-technologies.fr](mailto:contact@mathis-technologies.fr)

# POSITIONNEURS DE SOUDURE

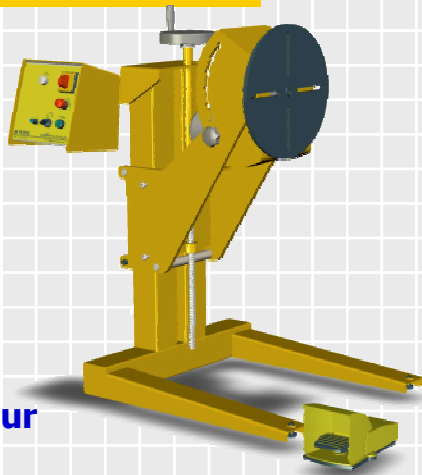
## UNE GAMME POLYVALENTE

### GAMME MINI

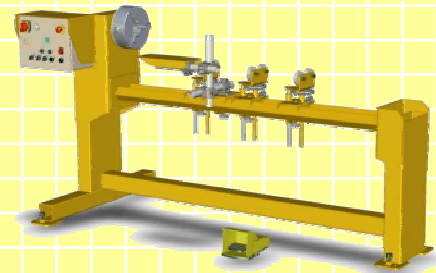


- Charge de 50 kg
- Plateau Ø 250 ou mandrin Ø 120
- Orientable

### GAMME MEDIUM

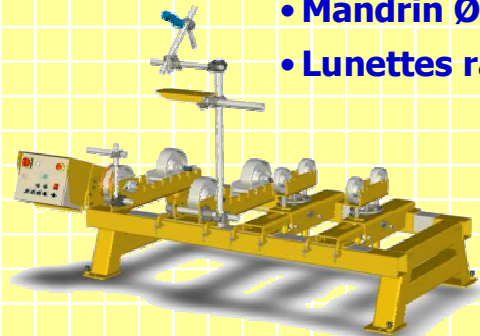


- Charge de 200 kg
- Plateau Ø 400
- Mandrin Ø 250
- Réglage en hauteur
- Orientable



### TOUR A SOUDER

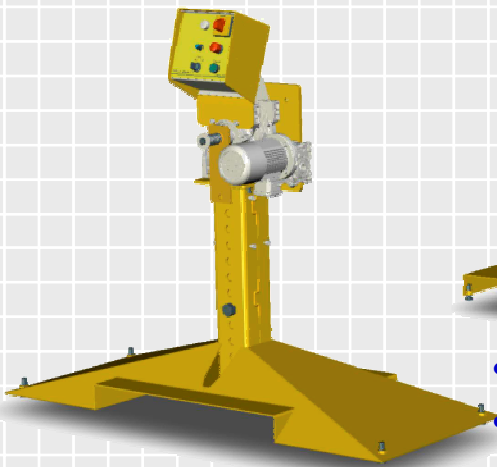
- Charge de 200 kg
- Mandrin Ø 120
- Lunettes rapides



### VIREUR BANC

- Charge de 6000 kg
- Automatisation
- Lunettes support réglables

## POLYSOUDEUR



- Charge 1500 kg
- Réglage en hauteur
- Vitesse variable



Pour tout renseignement  
n'hésitez pas à nous contacter



Nous expédions  
dans toute la  
France



**Créé Fabriqué en CEE**

*mathis technologies*

35 rue de Nantes  
85710 LA GARNACHE  
[www.mathis-technologies.fr](http://www.mathis-technologies.fr)

Tél. : 02 28 10 00 87 Fax : 02 28 10 20 11

Email : [contact@mathis-technologies.fr](mailto:contact@mathis-technologies.fr)