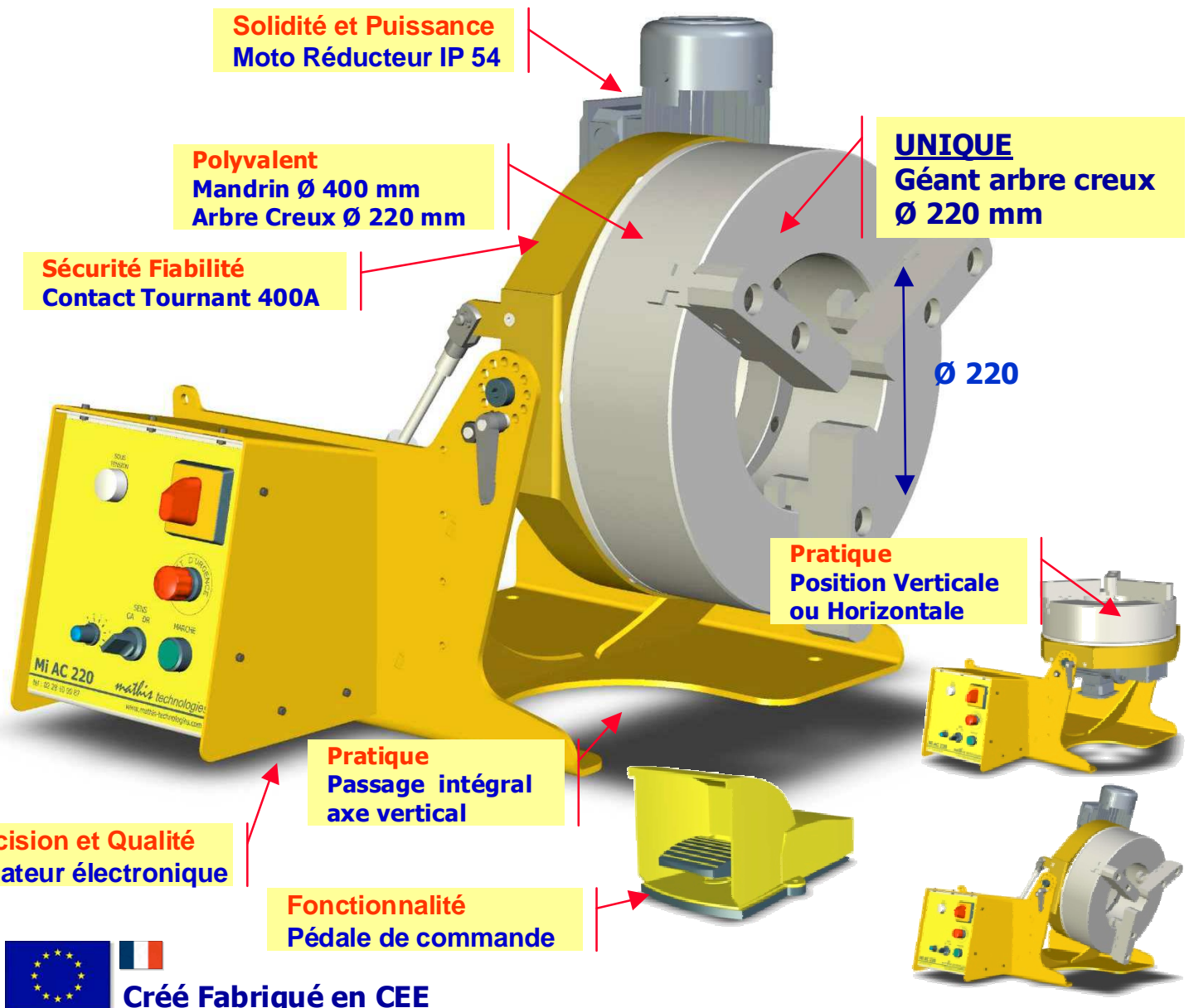


Mi AC220 M400

Positionneur Mini Arbre Creux 220 Mandrin 400



Créé Fabriqué en CEE

Options

- Mors doux inox réversibles 20-270
- Commande de poste synchronisé
- Automatisation 1 tour+ recouvrement
- Gamme de vitesses spécifique
- Fonction "Préfusion" + "Extinction arc"
- Réglage vitesse de précision 10 tours
- Orientation facile par volant
- Pédale analogique
- Accoudeoir
- Support de torche escamotable

Caractéristiques techniques

- Capacité 100 kg à 100 mm
- Mandrin Ø 400 mm orientable de -15°axe horizontal à 90° axe vertical
- Arbre creux Ø 220 mm
- Vitesse de rotation
 - Mig 0.5 à 6.5 t/min, couple 80 à 160 Nm
 - Tig de 0.35 à 4 t/min, couple 80 à 160 Nm
- Alimentation 220 V monophasé
- Pédale de commande
- Dimensions :
L 650 H 650 P 750, poids : 175 kg

mathis technologies

35 rue de Nantes
85710 LA GARNACHE
www.mathis-technologies.fr

Tél. : 02 28 10 00 87 Fax : 02 28 10 20 11

Email : contact@mathis-technologies.fr

POSITIONNEURS DE SOUDURE

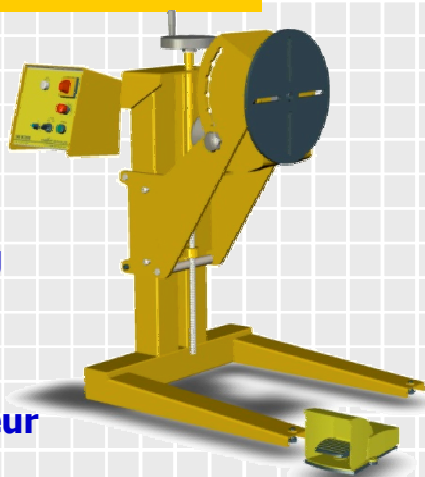
UNE GAMME POLYVALENTE

GAMME MINI

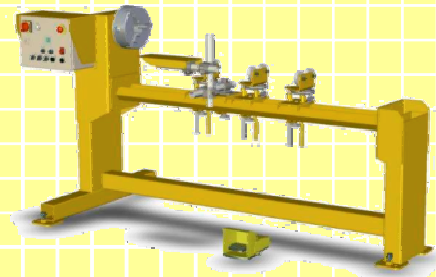


- Charge de 50 kg
- Plateau Ø 250 ou mandrin Ø 120
- Orientable

GAMME MEDIUM

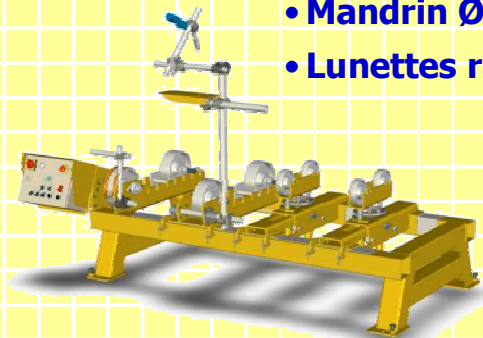


- Charge de 200 kg
- Plateau Ø 400
- Mandrin Ø 250
- Réglage en hauteur
- Orientable



TOUR A SOUDER

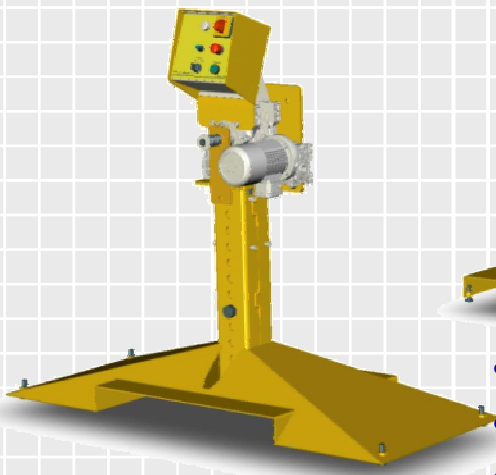
- Charge de 200 kg
- Mandrin Ø 120
- Lunettes rapides



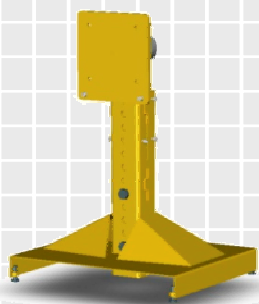
VIREUR BANC

- Charge de 6000 kg
- Automatisation
- Lunettes support réglables

POLYSOUDEUR



- Charge 1500 kg
- Réglage en hauteur
- Vitesse variable



Pour tout renseignement
n'hésitez pas à nous contacter



Nous expédions
dans toute la
France



Créé Fabriqué en CEE

mathis technologies

35 rue de Nantes
85710 LA GARNACHE
www.mathis-technologies.fr

Tél. : 02 28 10 00 87 Fax : 02 28 10 20 11

Email : contact@mathis-technologies.fr